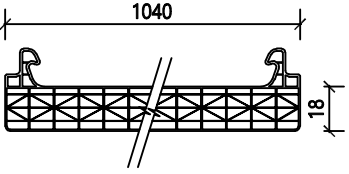
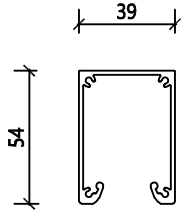
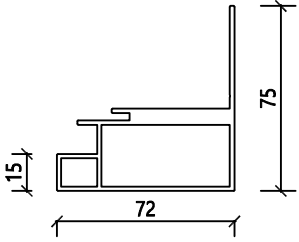
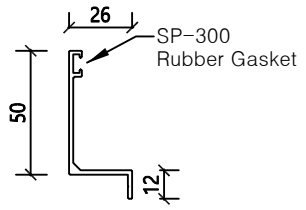
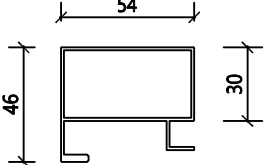
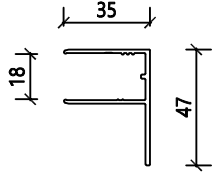
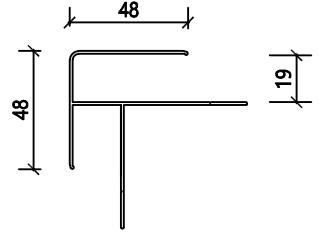
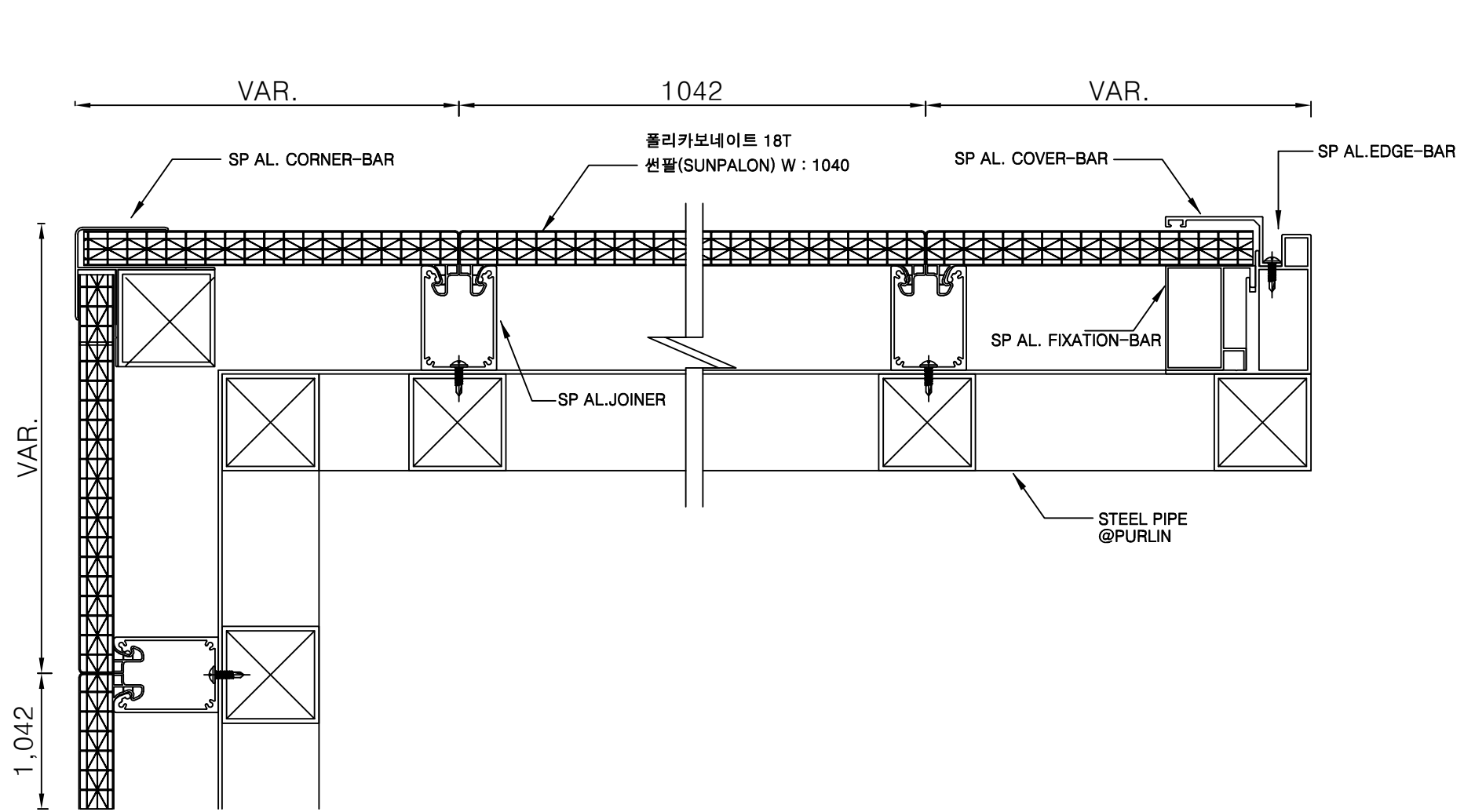
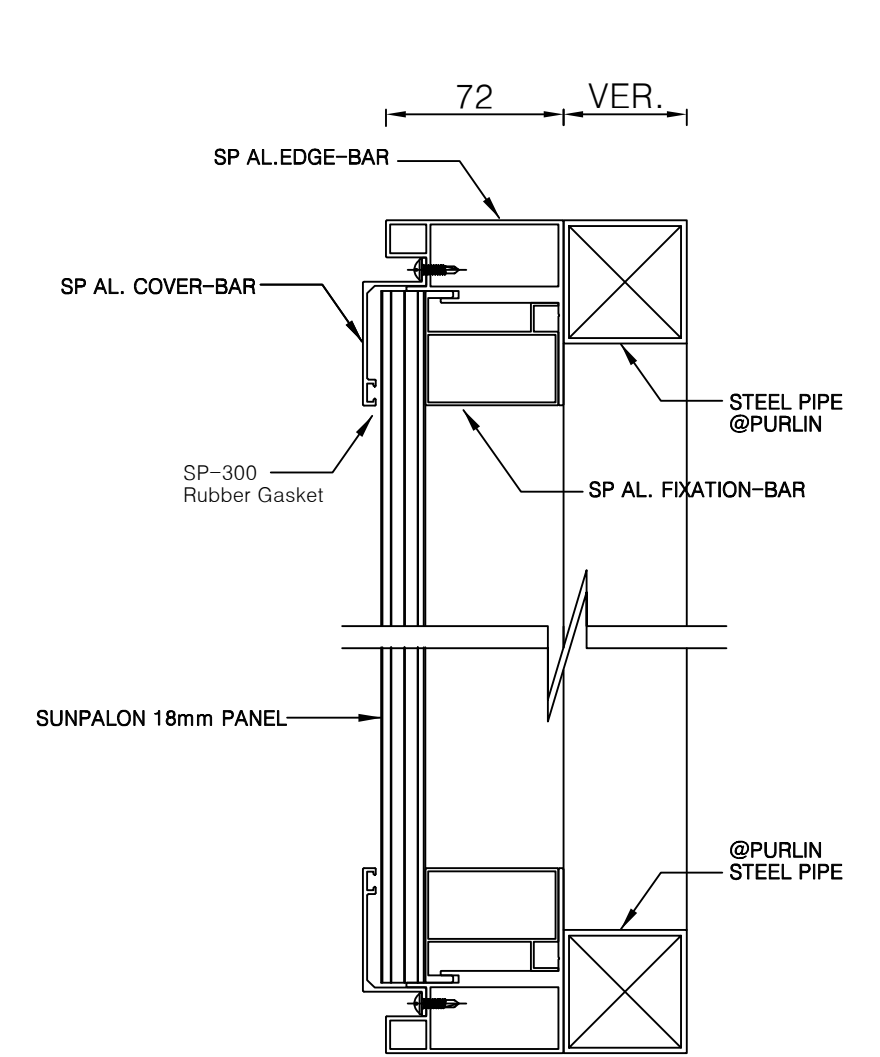


SUNPALON 18mm PANEL (Wall type detail) Scale : 1/3 (A3)

						
SUNPALON 10T	39*54*1.7T SP AL. JOINER	72*75*2T SP AL. EDGE-BAR	26*50*1.7T SP AL. COVER-BAR	54*46*1.2T SP AL. FIXATION-BAR	35*47*2T SP AL. F-BAR	48*48*1T SP AL. CORNER-BAR



Horizontal section



Vertical section



주 소 : 경기도 화성시 서신면 마도로 30-7  
 TEL : 031 - 356 - 4443, FAX : 356 - 1443  
 www.starpoly.co.kr  
 E-Mail : starpolychem@naver.com

- NOTE
1. 현장 상황을 고려하여 시공할 것.
  2. 구조/안전을 확인 후 시공할 것.

SUNPAL U-PANEL SYSTEM (WALL)

사업명 (PROJECT)			
도면명 (TITLE)	선팔 18mm 벽체형 조립도		
일자 (DATE)	축척 (SCALE) A3 1/3	도면번호 A-	