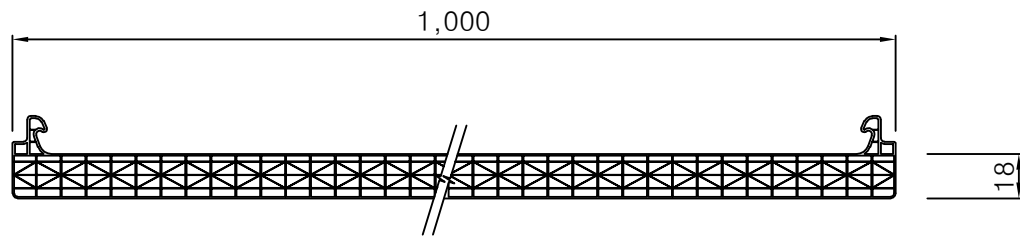
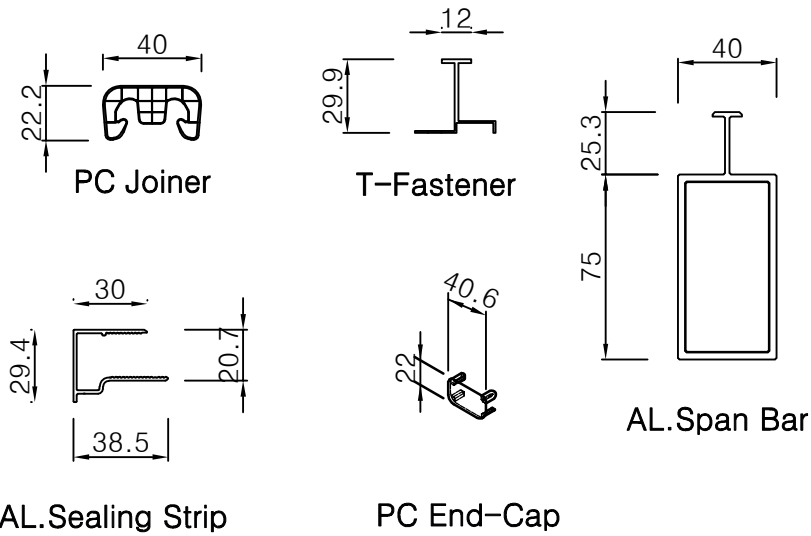


SUNPAL 18mm PANEL (Roof type detail) Scale : 1/3 (A3)

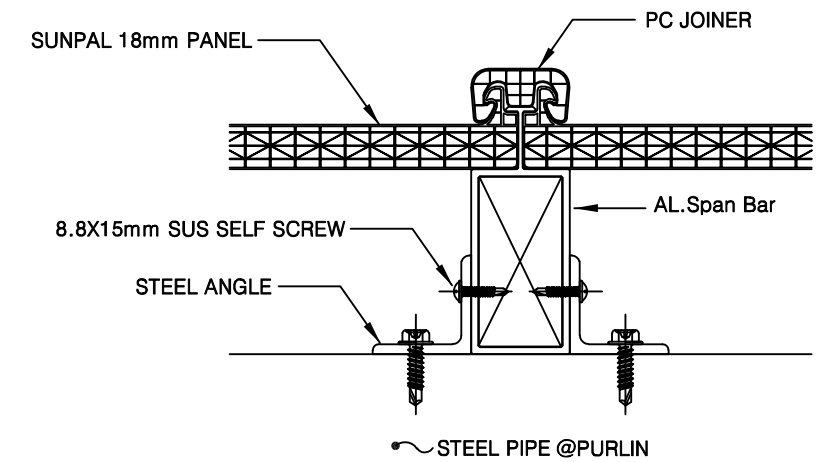


SUNPAL 18mm Panel  
Max Length : 11.9m

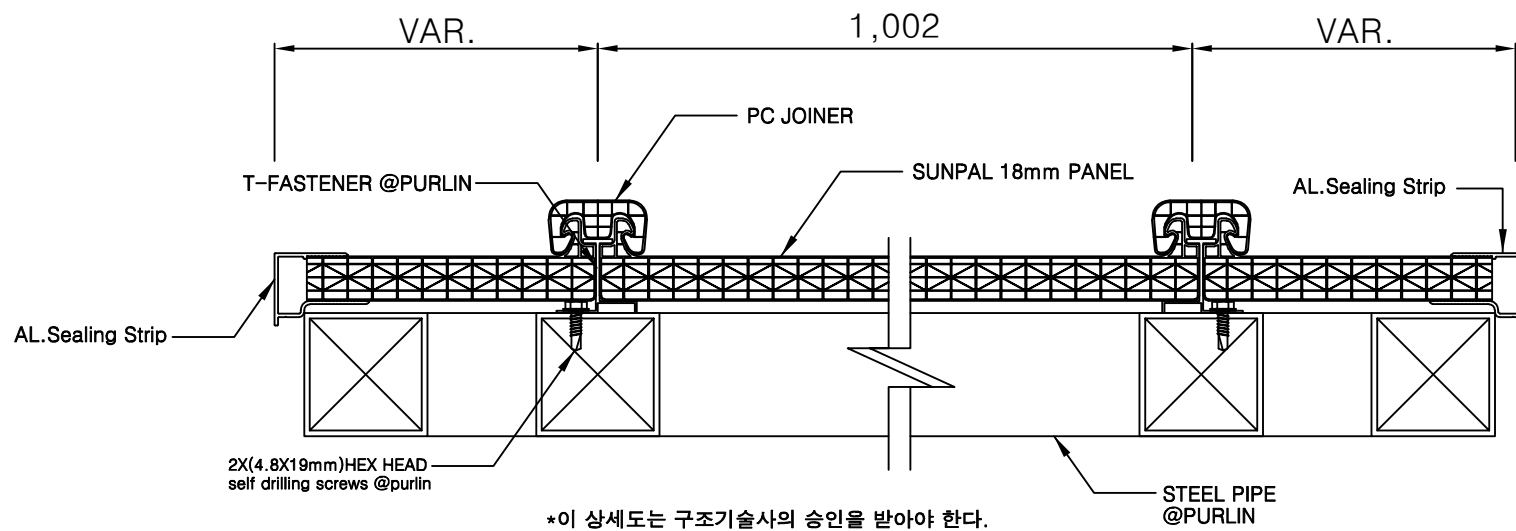
Sunpal Panel



Accessories



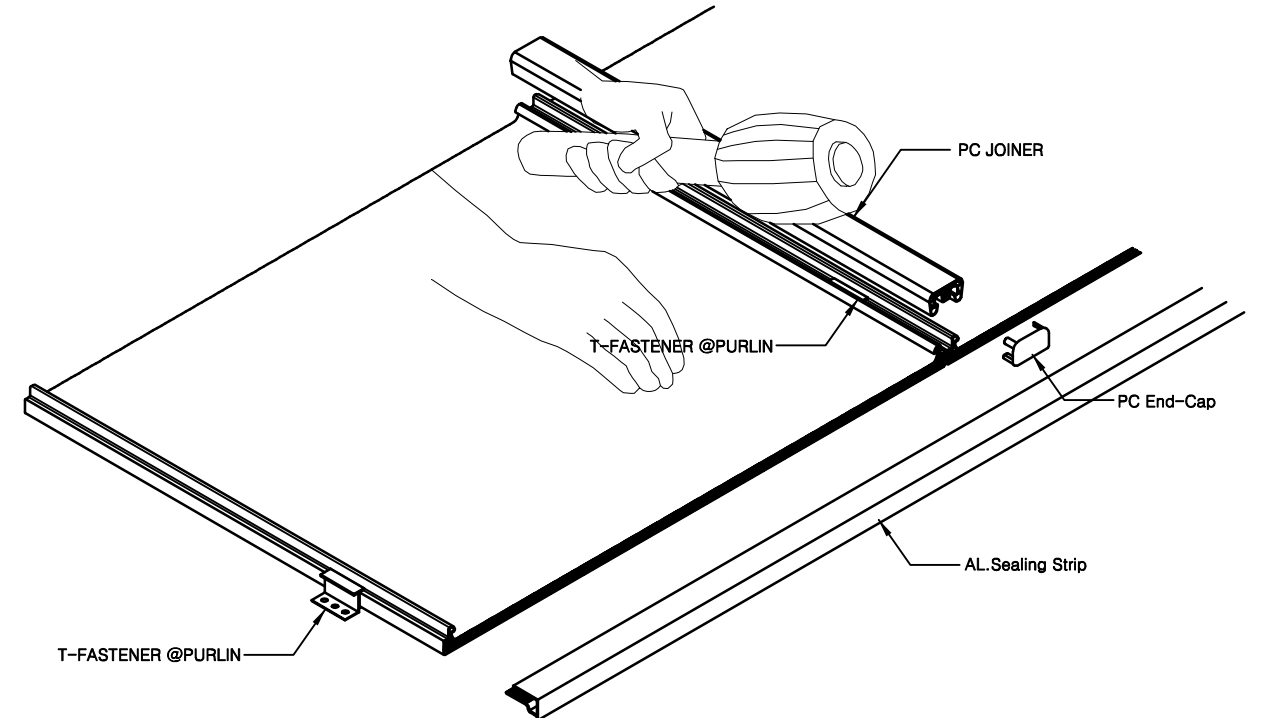
AL.Span Bar 방식



\*이 상세도는 구조기술사의 승인을 받아야 한다.

T-Fastener 방식

Section Detail



제품 조립도



주 소 : 경기도 화성시 서신면 마도로 30-7  
 TEL : 031 - 356 - 4443, FAX : 356 - 1443  
 www.starpoly.co.kr  
 E-Mail : starpolychem@naver.com

- NOTE
1. 현장 상황을 고려하여 시공할 것.
  2. 구조/안전을 확인 후 시공할 것.

SUNPAL U-PANEL SYSTEM (ROOF)

사업명 (PROJECT)			
도면명 (TITLE)	선파론 18mm 지붕형 조립도		
일자 (DATE)	축척 (SCALE) A3 1/3	도면번호 A-	